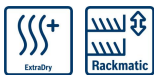


Serie 4, Fuldt integrerbar opvaskemaskine, 60 cm SMV4HVX00E



Fleksibel fyldning og smart fjernbetjening af opvaskemaskinen via Home Connect appen.

- **ExtraDry:** ekstra grundig tørring af service, som er vanskeligt at tørre, f.eks. plastik.
- **VarioFlex-kurvesystem og VarioDrawer-topkurv:** du kan justere højden på kurvene og giver ekstra fleksibilitet og optimal pladsudnyttelse.
- **Overkurven er højdejusterbar i tre trin op til 5 cm., også når kurven er fyldt.**
- **Stilhed efter behov: op til 30 min. støjreduktion når som helst via Home Connect-appen.**
- **Silence - ekstra stille program.**

Teknisk data

Energiklasse: D
Energiforbrug for 100 cyklusser Eco-programmet: 85 kWh
Maksimalt antal kuverter: 14
Vandforbrug for eco-programmet i liter pr. cyklus: 9.0 l
Programmets varighed: 4:30 h
Luftbåren, akustisk støjmission: 46 dB(A) re 1 pW
Luftbåren akustisk støjmissionsklasse: C
Installation: Indbygning
Højde på aftagelig topplade: 0 mm
Produktmål: 815 x 598 x 550 mm
Nichemål ved indbygning (H x B x D): 815-875 x 600 x 550 mm
Dybde med åben dør 90 grader: 1150 mm
Regulerbare ben: Ja - alt forfra
Maksimal regulering af stilleben: 60 mm
Regulerbar sokkel: Horisontal og vertikal
Nettovægt: 34.6 kg
Bruttovægt: 36.7 kg
Effekt: 2400 W
Strømstyrke: 10 A
Elementspænding: 220-240 V
Frekvens: 50; 60 Hz
Repair index: 9.1
Længde på elledning: 175.0 cm
Stiktype: Schukostik med jord
Tilgangs slange, længe: 165 cm
Afløbsslange: 190 cm
EAN-kode: 4242005382330
Type af installation: Fuldt integrerbar

Tilbehør

SGZ0BI02	Sidelister i stål, 81,5 cm
SGZ0IC00 :	
SGZ1010	AquaStop-forlænger 2m, t/opvaskemaskine
SGZ8BI00	Forings- og fastgøringssæt
SMZ1051EU :	
SMZ2014	Glasindsats t/opvaskemaskiner
SMZ2056	Front t/fuldtintegrerbare opvask.
SMZ5000	Tilbehør opvaskemaskine
SMZ5003	Tilbehør opvaskemaskine
SMZ5100	Vario Bestikkurv til opvaskemaskiner
SMZ5300	GlasSecure holder til 4 vinglas



Serie 4, Fuldt integrerbar opvaskemaskine, 60 cm SMV4HVX00E

Fleksibel fyldning og smart fjernbetjening af opvaskemaskinen via Home Connect appen.

- Inkl. dampbeskyttelse

¹ Energieffektivitet på en skala fra A til G.

² Energiforbrug i kWh per 100 cyklus (i program Øko 50 °C)

³ Vandforbrug i liter per cyklus (i program Øko 50 °C)

⁴ Varighed af program Øko 50 °C

Forbrug og ydelse

- Energieffektivitetsklasse¹: D
- Energi² / Vand³: 85 kWh / 9 liter
- Kapacitet: 14 standardkuverter
- Programvarighed⁴: 4:30 (t:min)
- Lydniveau: 46 dB(A) re 1 pW
- Støjeffektivitetsklasse: C
- Lydniveau (Quick L): 45(A) re 1 pW

Programmer og specialfunktioner

- 6 programmer: Eco 50 °C, Auto 45-65 °C, Intensiv 70 °C, Lyn 65 °C, Silence 50 °C, Fortrukne
- Forskyl: kan konfigureres i "Favorit"-tasten.
- 4 tillægsfunktioner: Home Connect, ExtraDry, HalfLoad, VarioSpeed Plus
- Machine Care
- Tillægsfunktioner via Home Connect appen: HygienePlus, Silence on demand

Teknik

- Varmevexler
- DoseringsAssistent
- EcoSilence Drive: Energibesparende og stillegående motorteknologi
- Auto All-in 1: automatisk tilpasning til type af opvaskemiddel
- Selvrensende filtersystem, 3-lags med bølget mikrofilter
- Inderkar: Rustfrit stål/polinox

Design og komfort

- Indbygget Home Connect til trådløs betjening via Home Connect appen på din smartphone eller tablet
- VarioFlex kurvesystem
- VarioDrawer-topkurv: perfekt til bestik og andre små ting
- Højdejustebar overkurv med 3-trins RackMatic®
- Letglidende lavfriktionshjul på underkurv
- Rack Stopper: små stop forhindrer afsporing af underkurven.
- 2 sammenfoldelige tallerkenrækker overkurv
- 4 nedklappelige tallerkenrækker i underkurv
- 2 kophylder i øverste kurv
- Glasbeskyttelsesteknik
- Kontrolpanel øverst på døren

Sikkerhed

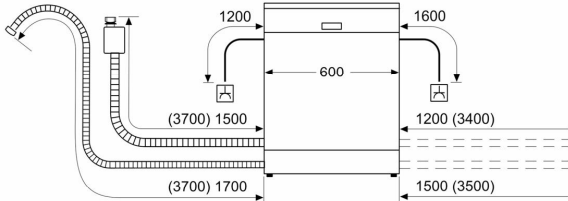
- AquaStop
- InfoLight (rødt)
- Elektronisk resttidsindikering i minutter
- Akustisk signal for programslut
- Tidsforvalg: 1-24 timer

Installation

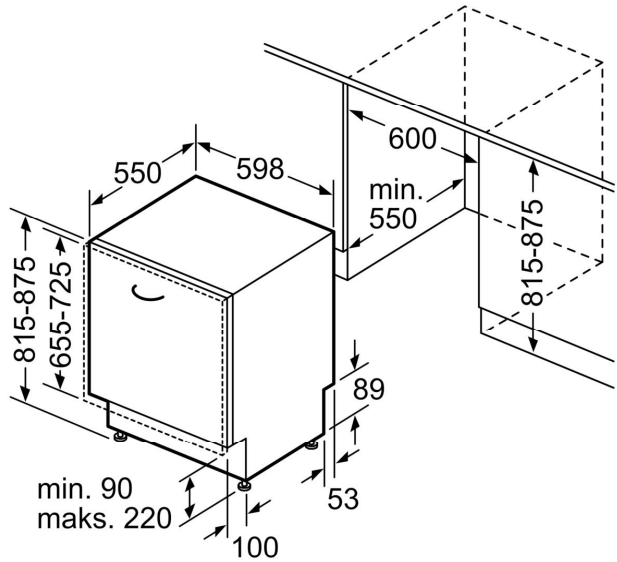
- Produktmål (HxBxD): 81.5 x 59.8 x 55 cm

**Serie 4, Fuldt integrerbar
opvaskemaskine, 60 cm
SMV4HVX00E**

Mål i mm



⚙ Stikdåse
() Værdier med forlængersæt



Mål i mm